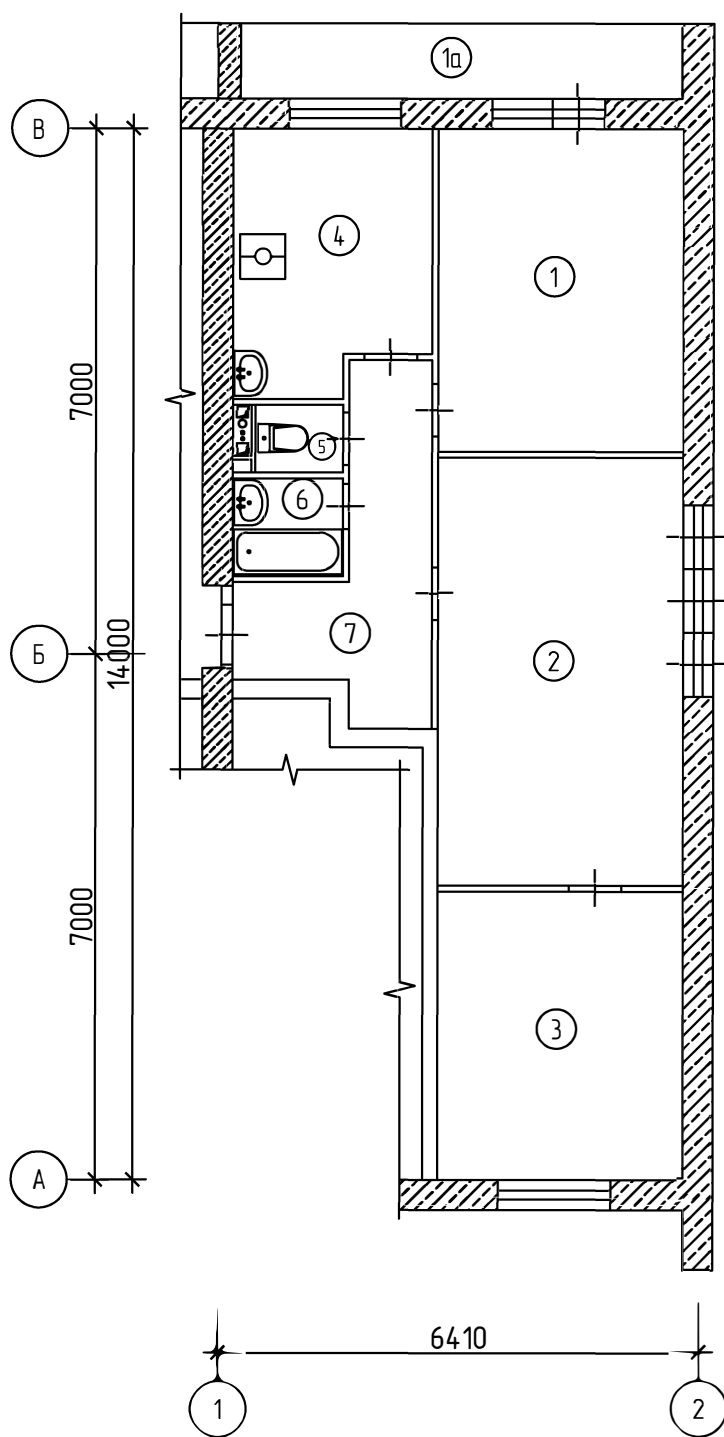


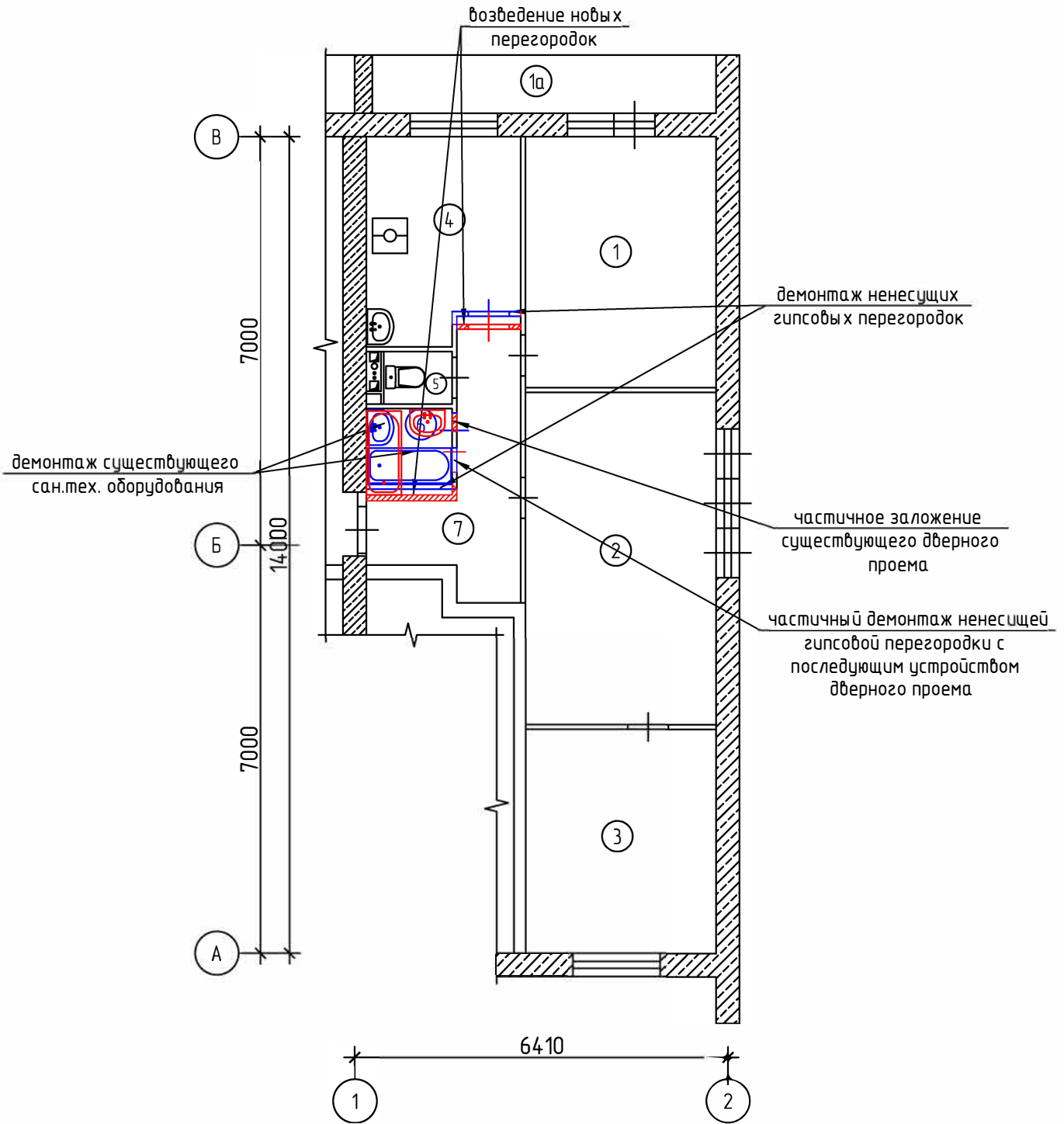
План квартиры до перепланировки.



Примечание: координационные оси здания и размерные линии приняты условно.

| | | | | | | | | |
|---|----------|------|--------|-------|------|-----------------|------|--------|
| Заказчик: Собственник помещений | | | | | | 787-АС | | |
| Адрес: г. Москва, ЮАО, ул. Бехтерева, дом 49, корп. 3, [REDACTED] | | | | | | | | |
| Изм. | Кол. уч. | Лист | № док. | Подп. | Дата | | | |
| Выполнила Панкова С.А. | | | | | | 08.14. | | |
| Проект внутренней перепланировки квартиры. | | | | | | Стадия | Лист | Листов |
| | | | | | | П | 3 | |
| План квартиры до перепланировки. | | | | | | ООО "АМД ГРУПП" | | |

План проводимых работ.



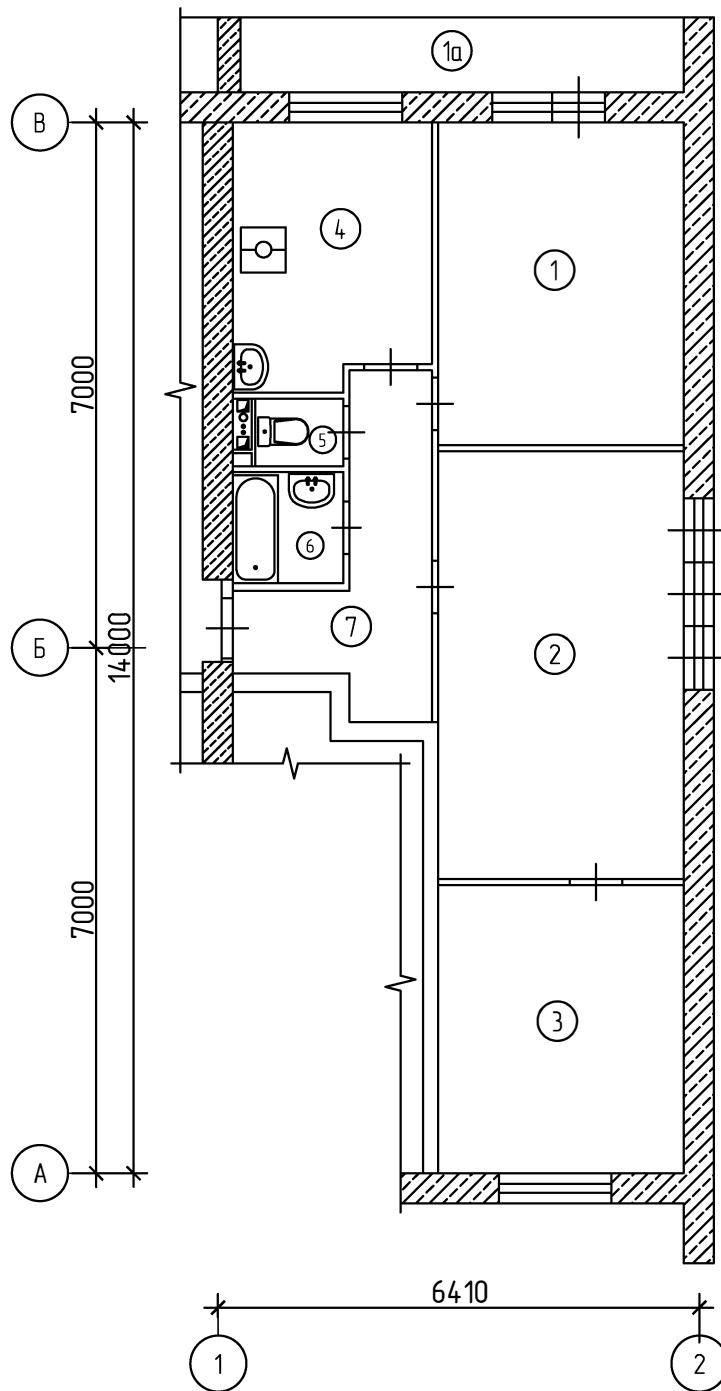
Условные обозначения:

- возводимые конструкции и оборудование
- демонтируемые конструкции и оборудование
- устанавливаемое сан.тех. оборудование
- демонтируемое сан.тех. оборудование

Примечание: координационные оси здания и размерные линии приняты условно.

| | | | | | | | | | | |
|-----------|----------|--------------|--------|-------|--------|---|--|--------|-----------------|---|
| | | | | | | Заказчик: Собственник помещений | | 787-АС | | |
| | | | | | | Адрес: г. Москва, ЮАО, ул. Бехтерева, дом 49, корп. 3, [REDACTED] | | | | |
| Изм. | Кол. уч. | Лист | № док. | Подп. | Дата | | | | | |
| | | | | | | Проект внутренней перепланировки квартиры. | | | Стадия | |
| Выполнила | | Панкова С.А. | | | 08.14. | | | | П | 5 |
| | | | | | | План проводимых работ. | | | ООО "У. " «SEE» | |
| | | | | | | | | | | |

План квартиры после перепланировки.



Примечание: координационные оси здания и размерные линии приняты условно.

| | | | | | | | | |
|---|--------------|------|--------|-------|--------|--|------|--------|
| Заказчик: Собственник помещений | | | | | | 787-АС | | |
| Адрес: г. Москва, ЮАО, ул. Бехтерева, дом 49, корп. 3, [REDACTED] | | | | | | | | |
| Изм. | Кол. уч. | Лист | № док. | Подп. | Дата | | | |
| Выполнила | Панкова С.А. | | | | 08.14. | Проект внутренней перепланировки квартиры. | | |
| | | | | | | Стадия | Лист | Листов |
| | | | | | | П | 6 | |
| План квартиры после перепланировки. | | | | | | ООО "У.С.С.Е.Ф." | | |